

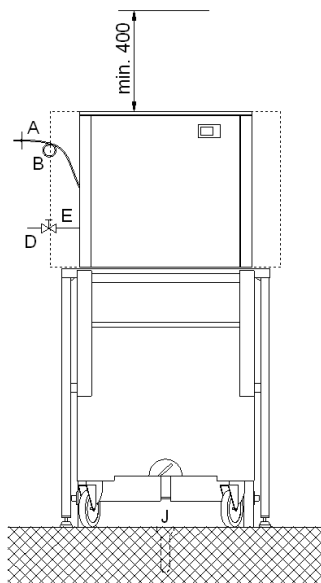


Tagesleistung ¹	120 kg			200 kg		
	L	W	Z	L	W	Z
Kühlung ²						
Speicher (kg) ³	90	90	90	90	90	90
Kälteleistung (kW) ⁴	0.8	0.8	0.8	1.0	1.0	1.0
Leistungsaufnahme in kW ⁵	0.9	0.8	0.3	1.2	1.1	0.4
Kältemittel ⁶	R404 / R507			R404 / R507		
Elektr. Anschluss (V/Hz/Phase) ⁷	400 / 50 / 3			400 / 50 / 3		
Sicherung in A ⁸	10			10		
Flüssig- / Saugleitung ⁹	¼" / ½"			¼" / ½"		
Verdampfer Temperatur (°C) ¹⁰	-15			-18		
Verflüssigertemperatur (°C) ¹¹	+40			+40		
Wasserdruck (bar) ¹²	2...5			2...5		
Masse (H x B x T) in mm ¹³	1450 x 725 x 1130			1450 x 800 x 1130		

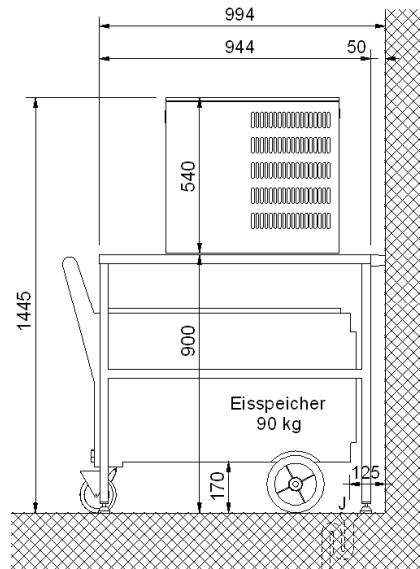
L = Luft, air, par l'air / W = Wasser, water, par l'eau / Z = Zentral, central, par central

1	Capacity per day	Production par jour
2	Refrigeration	Refroidissement
3	Storage capacity	Réservoir
4	Cooling capacity	Puissance frigorifique
5	Power absorption	Puissance absorbée
6	Refrigerant fluid	Fluide frigorigène
7	Electric mains	Alimentation électrique
8	Fuse (slow blow)	Fusible (retardée)
9	High / Low pressure connection	Raccordement haute / basse pression
10	Evaporator temperature	Température évaporateur
11	Condenser temperature	Température condensateur
12	Water pressure	Pression d'eau
13	Measure in mm	Volume in mm

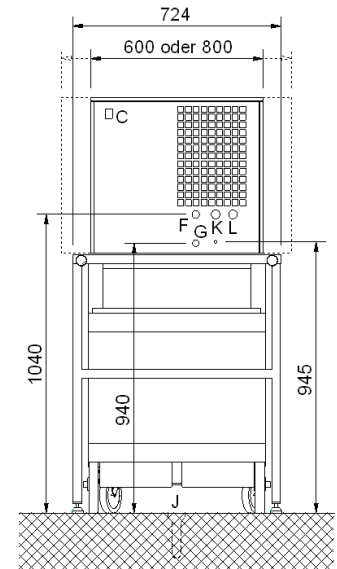
Eismaschinen / Générateurs de glace EZ 90 SPS



Frontansicht



Seitenansicht



Rückansicht

A	Anschluss elektrisch (Steckdose)	Electric connection (socket)	Alimentation électrique
B	Kabel 1.5 m	Power cord 1.5 m	Câble 1.5 m
C	Hauptschalter	Main switch	Interrupteur principal
D	Wasserzuleitung 3/4"	Water supply 3/4"	Amenée d'eau 3/4"
E	Schlauch 3/4" / 1.5 m	Supply hose 3/4" / 1.5 m	Tuyauterie de raccordement 3/4" / 1.5 m
F	Wasseranschluss 3/4"	Water connection 3/4"	Alimentation d'eau 3/4"
G	Restwasser-Ablauf / Entleerung	Waste water / drain	Vidange, évacuation
H	Schlauch 1.2 m / Ø 22 mm	Hose 1.2 m / Ø 22 mm	Tuyau 1.2 m / Ø 22 mm
J	Bodenablauf Ø 50 mm	Drain in the floor Ø 50 mm	Siphon de sol Ø 50 mm
K	Kühlwasservorlauf 3/4" (oder Nr. 5 bei Z-Modellen)	Cooling water intake 3/4" (or nr. 5 für Z-Models)	Entrée eau de refroidissement 3/4" (ou nr. 5 chez Z-modèles)
L	Kühlwasserrücklauf 3/4" (oder Nr. 6 bei Z-Modellen)	Cooling water outlet 3/4" (or nr. 6 for Z-Models)	Sortie eau de refroidissement 3/4" (ou nr. 6 chez Z-modèles)

- Alle Maschinen in Ausführung Sole- und Rückkühlung lieferbar.
- The machines are available as brine cooled machines or as recooling plants.
- Toutes les machines sont livrables dans une exécution à saumure et réfrigération de retour.

Wichtig:	Inbetriebsetzung nur durch den Fachmann.
Important:	Initial operation by a specialist only.
Important:	Mise en marche uniquement par un spécialiste.

Technische Änderungen vorbehalten. Right of alternation reserved. Sous réserve de modification technique.