

KIBERNETIK.

INVERTER SCHWIMMBADWÄRMEPUMPE



BENUTZERHANDBUCH

Inhalt

A. Vorwort	1
B. Sicherheitsvorkehrungen	2
1. Warnung	2
2. Achtung.....	3
3. Sicherheit.....	3
C. Ihre Wärmepumpe	4
1. Transport	4
2. Zubehör:	4
3. Eigenschaften	4
4. Betriebsbedingungen und Betriebsbereich:.....	5
5. Vorstellung der verschiedenen Betriebsmodi:	5
6. Technische Parameter	6
7. Maße.....	7
D. Installationsanleitung	8
1. Installationshinweis	8
2. Verkabelung.....	9
3. Schaltplan	10
4. Referenzwerte für Schutzvorrichtungen und Kabelspezifikationen.....	10
E. Betriebsanleitung	11
1. Steuerung	11
F. Testlauf	13
1. Inspizieren Sie die Wärmepumpe vor dem Einsatz	13
2. Arbeiten am Kältekreis der Wärmepumpe	13
3. Testlauf	13
G. Wartung	14
H. Lösungen für häufiger auftretende Probleme	15
I. Schaltplan für die elektrische Verdrahtung (optional)	18
J. Wifi operation	22

A. Vorwort

Vielen Dank, dass Sie sich für unsere besonders leise und energiesparende Poolwärmepumpe mit Inverter entschieden haben. Sie ist die ideale Lösung für eine umweltfreundliche Poolheizung.

Wir wünschen Ihnen viel Freude mit Ihrer Poolheizung.

B. Sicherheitsvorkehrungen

Wir stellen Ihnen in diesem Handbuch wichtige Sicherheitshinweise zu Ihrer Heizung vor.
Bitte lesen und befolgen Sie alle Sicherheitshinweise.

1. Warnung



a. Das WARNZEICHEN weist auf Gefahren bei unsachgemäßer Handhabung des Produktes hin.



b. Arbeiten am Kältekreis dürfen nur von zugelassenen Fachbetrieben durchgeführt werden. Beim Befüllen mit Difluormethan (R32) kann eine unsachgemäße Behandlung zu schwerwiegenden Schäden oder Verletzungen führen.

	a. Halten Sie die Wärmepumpe von Hitze- und Feuerquellen fern.
	b. Die Wärmepumpe muss sich in einem gut belüfteten Bereich befinden, Innen- oder geschlossener Bereich ist nicht zulässig.
	c. Reparatur und Entsorgung müssen von geschultem Servicepersonal durchgeführt werden.
	d. Vor dem Schweißen oder Löten muss das Gas vollständig vakuumiert werden. Das Schweißen darf nur von Fachpersonal im Servicecenter durchgeführt werden.

2. Achtung

- a. Bitte lesen Sie die folgende Anleitung vor der Installation, dem Gebrauch und der Wartung sorgfältig durch.
- b. Die Installation darf nur von Fachkräften und gemäß den Vorgaben in diesem Handbuch vorgenommen werden.
- c. Vor der Inbetriebnahme des Gerätes muss eine Dichtheitsprüfung der Schwimmbadverrohrung vorgenommen werden.
- d. Verwenden Sie zur Beschleunigung des Abtauprozesses oder der Reinigung der gefrorenen Teile keine anderen als die vom Hersteller empfohlenen Methoden.
- e. Wenn eine Reparatur erforderlich sein sollte, wenden Sie sich bitte an Ihren Schwimmbad – Fachhändler oder einen Kälteanlagenbauer. Bei der Reparatur ist unbedingt das Handbuch einzuhalten. Alle Reparaturen müssen von Fachkräften durchgeführt werden.
- f. Beachten Sie bei der Temperatureinstellung die für Ihr Schwimmbad zulässigen Temperaturen!
- g. Bitte beachten Sie bei der freien Aufstellung die Mindestabstände des Gerätes zu Wänden oder ähnlichen Hindernissen.
- h. Verwenden oder Lagern Sie keine brennbaren Gase oder Flüssigkeiten in Nähe des Gerätes.
- i. Die Schwimmbadverrohrung zwischen Wärmepumpe und Schwimmbecken ist gegen Wärmeverluste zu dämmen. Verwenden Sie eine Abdeckung für den Pool, um die Wärmeverluste zu reduzieren.

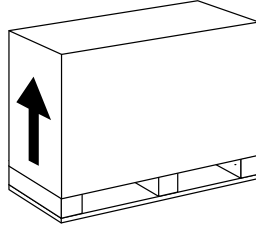
3. Sicherheit

- a. Bitte sorgen Sie dafür, dass sich der Hauptschalter außerhalb der Reichweite von Kindern befindet.
- b. Wenn die Stromversorgung während des Betriebs ausfällt und später wiederhergestellt wird, läuft die Wärmepumpe erneut an.
- c. Bitte schalten Sie den Hauptschalter bei Gewitter und Sturm aus, um eine Beschädigung zu vermeiden;
- d. Alle Arbeiten am Kältekreis sind dem autorisierten Fachpersonal vorbehalten!

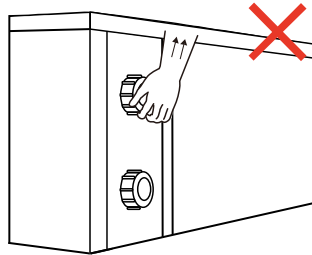
C. Ihre Wärmepumpe

1. Transport

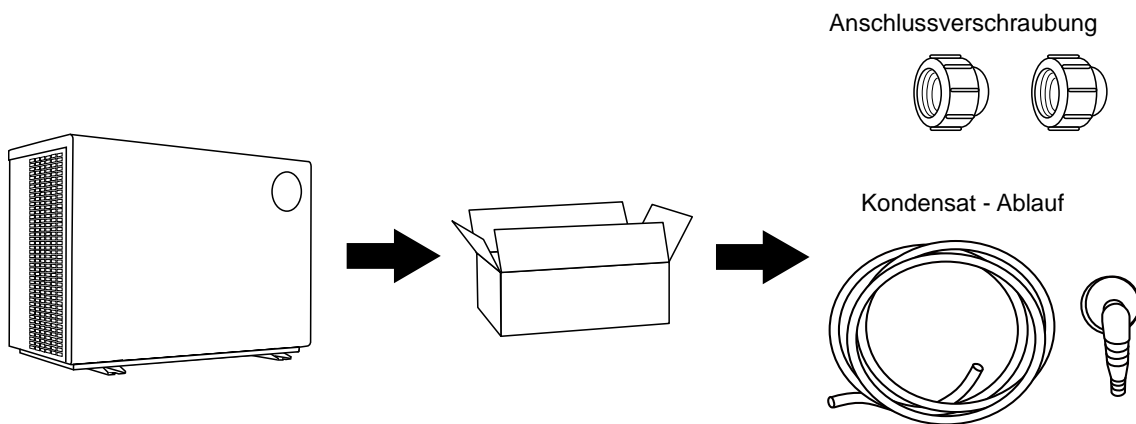
a. Stellen Sie das Gerät stets aufrecht



b. Heben Sie das Gerät nie an den Überwurfmuttern an (andernfalls kann der Titan-Wärmetauscher der Pumpe beschädigt werden)



2. Zubehör:



3. Eigenschaften

- a. DC Twin-rotary Inverter Kompressor von Mitsubishi
- b. Bürstenloser DC-Lüftermotor
- c. Elektronisches Expansionsventil
- d. Heißgasabtauung über 4 Wege Saginomiya
- e. Hochleistungs-Titan-Wärmetauscher
- f. präzise Temperaturregelung und Wassertemperaturanzeige
- g. Hochdruck- und Niederdruckschutz

4. Betriebsbedingungen und Betriebsbereich:

a. Lufttemperaturbereich: $-10^{\circ}\text{C} \sim 43^{\circ}\text{C}$



b. Heizbereich: $18^{\circ}\text{C} \sim 35^{\circ}\text{C}$

Die Heizungspumpe erbringt ihre optimale Leistung bei einer Lufttemperatur von $15^{\circ}\text{C} \sim 25^{\circ}\text{C}$

5. Vorstellung der verschiedenen Betriebsmodi:

a. Die Heizungspumpe verfügt über zwei Einstellungen: Boost und Silence

b. Diese haben unter unterschiedlichen Bedingungen verschiedene Vorteile.

Modus	Modus	Vorteil
	Boost	Heizkapazität: 20% bis 100% Kapazität Intelligente Optimierung Schnelles Heizen
	Silence	Heizkapazität: 20% bis 80% Kapazität Geräuschstufe: 3dB (A) geringer als im Boost-Modus

6. Technische Parameter

Model	MS70	MS90	MS110	MS130	MS150	MS170	MS210	MS260	MS260S
BETRIEBSBEDINGUNGEN: Luft 27°C/ Wasser 27°C/ Feuchtigkeit 80%									
Heizkapazität (kW)	7.0	9.0	11.0	13.0	15.0	17.0	21.0	26.0	26.0
COP-Spanne	14~6.6	14~6.6	14~6.4	14.5~6.6	15~6.6	15~6.5	14.8~6.4	15~6.5	15~6.8
BETRIEBSBEDINGUNGEN: Luft 15°C/ Wasser 26°C/ Feuchtigkeit 70%									
Heizkapazität (kW)	5.0	6.3	7.7	9.0	10.5	11.5	14.5	17.0	17.0
COP-Spanne	7.3~4.4	7.0~4.4	7.5~4.5	7.5~4.5	7.7~4.6	7.8~4.6	7.1~4.6	7.5~4.6	7.5~4.6
TECHNISCHE SPEZIFIKATIONEN									
Empfohlenes Poolvolumen (m ³) *	15~30	20~45	30~55	35~65	40~70	40~80	50~95	60~120	60~120
Betriebsumlufttemperatur (°C)	-10°C~43°C								
Stromversorgung	230V 1PH								400V 3ph
Nenneingangsleistung (kW)	0.14~1.14	0.19~1.43	0.21~1.71	0.25~2.0	0.29~2.28	0.29~2.5	0.41~3.15	0.51~3.7	0.51~3.7
Nenneingangsstromstärke (A)	0.62~5.17	0.84~6.51	0.97~7.78	1.15~9.09	1.30~10.38	1.34~11.36	1.86~14.33	2.3~16.8	0.73~5.33
Maximale Eingangsstromstärke (A)	7.5	8.5	10	12	13.5	15	17	20	7
Verbindungskabel (mm ²)	3X1.5	3X2.5	3X2.5	3X2.5	3X2.5	3X4	3X4	3X6	5X2.5
Geräuschpegel bei 10m dB(A)	16.5~26.0	16.8~26.1	16.6~27.9	20.1~28.7	19.3~32	21.1~31.8	18.9~32.2	21.5~32.9	21.5~32.9
Empfohlener Wasserfluss (m ³ /Std)	2~4	2~4	3~5	4~6	5~7	6~8	8~10	10~12	10~12
Wasseranschluss (mm)	50								

Anmerkungen:

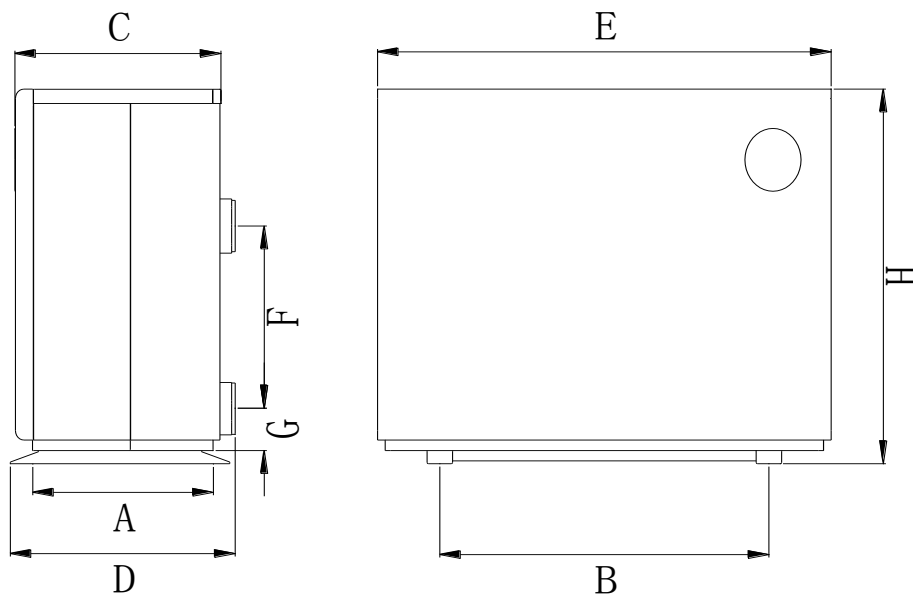
Diese Wärmepumpe kann bei einer Umgebungslufttemperatur von -10°C~+43°C normal betrieben werden, außerhalb dieses Temperaturbereichs ist ihre Effizienz nicht garantiert. Bitte beachten Sie, dass die Leistung und die Parameter der Wärmepumpe in Abhängigkeit von verschiedenen Bedingungen unterschiedlich ausfallen können.

Die damit verbundenen Parameter können sich gelegentlich im Rahmen technischer Verbesserungen unangekündigt ändern. Näheres dazu auf dem Typenschild.

Bei Frostgefahr ist die Wärmepumpe außer Betrieb zu nehmen und schwimmbadseitig zu Entleeren.

Gefrierendes Schwimmbadwasser im Gerät kann die Wärmepumpe zerstören!

7. Maße



Größe (mm) Name Modell	A	B	C	D	E	F	G	H
MS70	410	645	404	440	890	250	75	658
MS90	410	645	404	440	890	250	75	658
MS110	410	645	404	440	890	290	75	658
MS130	410	645	404	440	890	280	75	658
MS150	410	645	404	440	970	320	75	658
MS170	410	710	404	440	1060	320	75	658
MS210	410	710	404	440	1060	460	75	758
MS260	410	710	404	440	1060	640	75	958
MS260S	410	710	404	440	1060	640	75	958

※Die obigen Daten können unangekündigt geändert werden.

Achtung: Bei dieser Zeichnung handelt es sich lediglich um eine Darstellung der Spezifikationen der Poolheizung zum Zweck der Installation durch den Techniker und zur reinen Orientierung. Das Produkt kann gelegentlich im Rahmen von Verbesserungen unangekündigt überarbeitet werden.

D. Installationsanleitung

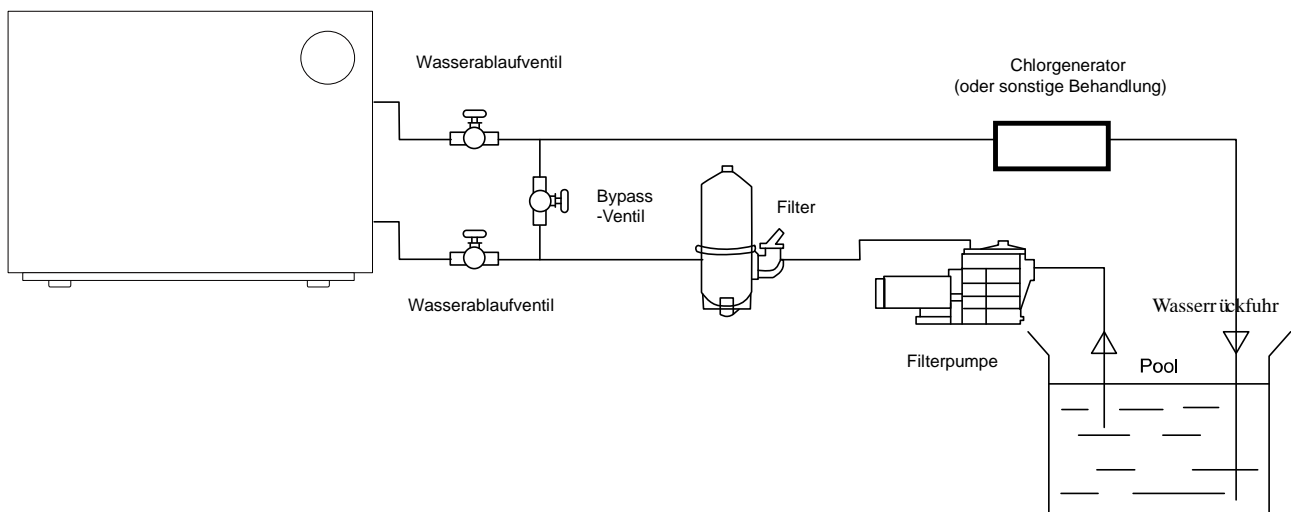
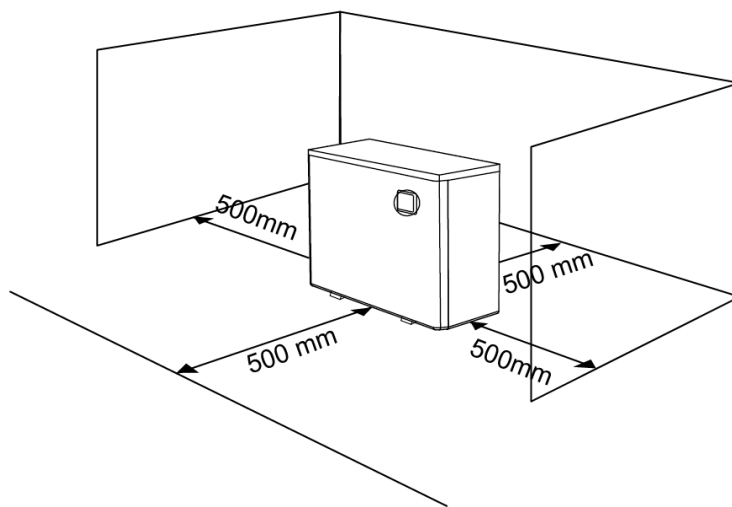
1. Installationshinweis

Die Wärmepumpe darf nur von Fachkräften installiert werden. Benutzer können diese nicht selbst installieren, da die Wärmepumpe sonst beschädigt werden und ein Risiko für die Sicherheit ihrer Benutzer darstellen könnte.

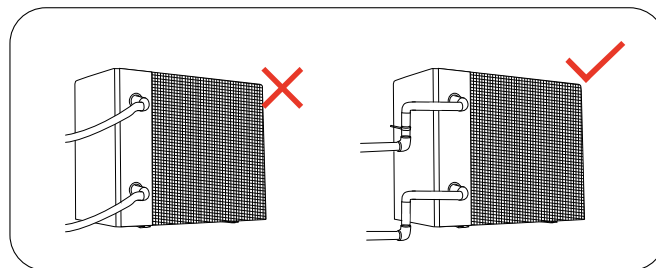
a. Aufstellung und Maße



Die Inverter-Poolheizungspumpe sollte an einem gut belüfteten Ort aufgestellt werden.



- 1) Der Rahmen muss mit Bolzen (M10) in einem Betonfundament oder einer Halterung fixiert werden.
 - 2) Bitte platzieren Sie keine Gegenstände vor dem Gerät, welche den Luftstrom in das und aus dem Gerät blockieren könnten, und halten Sie das Gerät in einem Umkreis von 50cm frei von Hindernissen, andernfalls kann die Effizienz der Heizung gemindert oder gar völlig verhindert werden;
 - 3) Das Gerät erfordert den Betrieb einer Filterpumpe. Die empfohlene Pumpenspezifikationen finden Sie im Abschnitt Technische Parameter,
 - 4) Wenn das Gerät arbeitet, bildet sich am Boden Kondenswasser. Bitte stecken Sie die Ablaufdüse (Zubehör) in die Öffnung im Geräteboden und schließen die Leitung an, um das Kondenswasser abzuleiten.
- b. Die Überwurfmuttern der Wasserzufuhr und -abfuhr können nicht das Gewicht von Schlauchleitungen tragen. Die Wärmepumpe muss an eine fest installierte Rohrleitung angeschlossen werden!

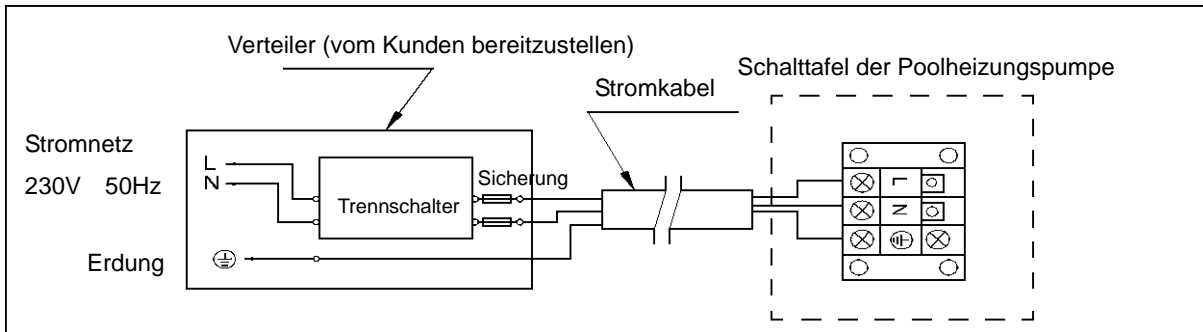


2. Verkabelung

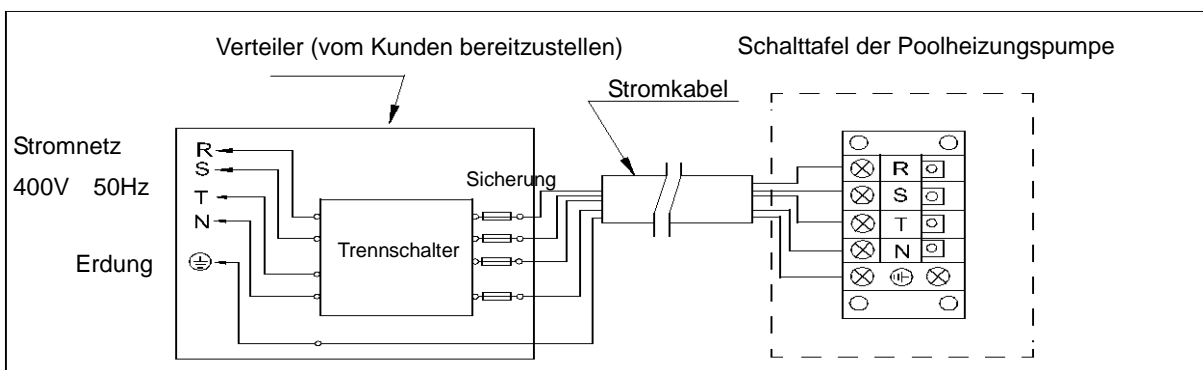
- a. Schließen Sie das Gerät an das Stromnetz an, die Spannung sollte der Nennspannung des Produkts entsprechen.
- b. Erden Sie das Gerät sorgfältig.
- c. Die Verkabelung muss von einer Elektro - Fachkraft dem Schaltplan entsprechend vorgenommen werden.
- d. Verwenden Sie den lokalen Bestimmungen entsprechend einen FI - Schutzschalter ($\leq 30\text{mA}$).
- e. Die Strom- und die Signalleitung sollten fachgerecht verlegt sein und sich nicht gegenseitig beeinträchtigen.


3. Schaltplan

Stromart: 230V 50H



b. Stromart:: 400V 50Hz



- Hinweis: 1)  Muss fest verdrahtet sein, Stecker-Verbindung ist nicht zulässig.
 2) Die Schwimmbadwärmepumpe muss fachgerecht geerdet sein.

4. Referenzwerte für Schutzvorrichtungen und Kabelspezifikationen

MODEL		MS70	MS90	MS110	MS130	MS150	MS170	MS210	MS260	MS260S
Trennschalter	Nennstrom (A)	9	10.5	12	14.5	16.5	18	21	24	9
	Nennfehlerstrom (mA)	30	30	30	30	30	30	30	30	30
Sicherung (A)		9	10.5	12	14.5	16.5	18	21	24	9
Stromkabel (mm ²)		3x1.5	3 x 2.5	3 x 2.5	3 x 2.5	3 x 2.5	3 x 4	3 x 4	3 x 6	5 x 2.5
Signalkabel (mm ²)		3x0.5	3x0.5	3x0.5	3x0.5	3x0.5	3x0.5	3x0.5	3x0.5	3x0.5

※ Die obigen Daten können ohne Vorankündigung geändert werden.

Achtung: Die oben genannten Daten beziehen sich auf ein Stromkabel von maximal 10m Länge. Bei einem Kabel von mehr als 10m Länge ist der Kabeldurchmesser zu erhöhen. Das Signalkabel kann auf bis zu maximal 50m verlängert werden.

E. Betriebsanleitung

1. Steuerung



Symbol	Bezeichnung	Funktion
	AN / AUS	Wärmepumpe AN / AUS Wifi Einstellungen
	Entsperren	Sperren/Entsperren
	Geschwindigkeitsmodus	Boost Silence
	Pfeiltasten	Temperatureinstellung / - anzeige

Achtung:



- Standby-Modus oder Bildschirmsperre: Nur leuchtet auf, der Bildschirm und die restlichen Tasten sind dunkel.
- Ausgeschaltet: Nur leuchtet auf, keine Bildschirmanzeige.
- das Kontrollpanel verfügt im ausgeschalteten Zustand über eine Memory-Funktion.

2. Betriebsanleitung

a.*Bildschirmsperre*

- Halten Sie 3 Sekunden lang gedrückt, um den Bildschirm zu sperren oder zu entsperren.
- Automatische Bildschirmsperre: Nach 30 Sekunden Nichtbenutzung

b. Angeschaltet:

Halten Sie  3 Sekunden lang gedrückt, um den Bildschirm zu entsperren, drücken Sie , um das Gerät anzuschalten.

c. Thermostateinstellung:

Drücken Sie  und , um die gewünschte Temperatur einzustellen und anzuzeigen.


d. Modus-Auswahl

Drücken Sie, um zwischen dem Boost-Modus , Still-Modus  oder dem Super Still-Modus  zu wechseln.

Standardeinstellung: Boost 

Bitte wählen Sie zum ersten Aufheizen den Boost-Modus .



e. W-LAN (Optional)





Halten Sie  5 Sekunden lang gedrückt und geben Sie nachdem ein Signalton erklingt die W-LAN-Verbindung ein

Wenn die APP sich erfolgreich ins W-LAN einwählt:  leuchtet;

Wenn Sie das Gerät mit der APP kontrollieren:  blinkt

f. Defrosting

1) Aktives Abtauen: Beim Abtauen der Maschine blinkt ""; Nach dem Abtauen hört "" auf zu blinken.

2) Zwangsabtauung: Wenn die Maschine aufheizt und der Kompressor 10 Minuten lang ununterbrochen arbeitet, drücken Sie gleichzeitig  und  auf dem Touch-Controller, um die Zwangsabtauung zu starten. "" blinkt und die Abtauung beginnt, "" stoppt Blinken und Abtauen stoppt. (Anmerkungen: Das Intervall zwischen den Zwangs-Abtauung sollte mehr als 30 Minuten betragen.)

F. Testlauf

1. Inspizieren Sie die Wärmepumpe vor dem Einsatz

- a. Der Ventilator und die Ausgänge sind nicht blockiert.
- b. Überprüfen Sie die Verrohrungsanschlüsse sowie die Einstellung des Bypasses.
- c. Überprüfen Sie die Verkabelung anhand des Schaltplans und des Erdungsanschlusses.
- d. Überprüfen Sie, ob der Hauptschalter auf Aus steht.
- e. Überprüfen Sie die Temperatureinstellung.
- f. Überprüfen Sie die Luftzufuhr und -abfuhr.

2. Arbeiten am Kältekreis der Wärmepumpe



Arbeiten am Kältekreis dürfen nur von Kälteanlagenbauern oder autorisierten Fachkräften durchgeführt werden!

Die Wärmepumpe wurde vor Auslieferung mit Kältemittel befüllt und geprüft!

3. Testlauf

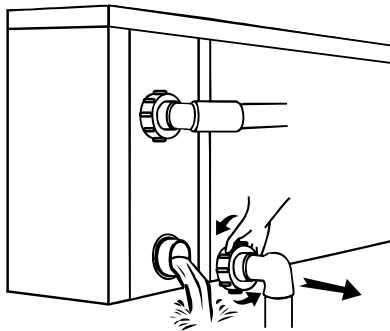
- a. Starten Sie die Filterpumpe unbedingt vor dem Start des Geräts und schalten Sie das Gerät vor der Pumpe aus, da sonst das Gerät beschädigt werden kann.
- b. Überprüfen Sie das Gerät bitte vor dem Start der Wärmepumpe auf austretendes Schwimmbadwasser und stellen Sie die gewünschte Wassertemperatur ein und schalten Sie erst dann das Gerät an.
- c. Das Gerät ist zum Schutz des Wärmetauschers mit einer zeitlichen Verzögerung ausgestattet, sodass der Ventilator beim Start des Geräts 1 Minute vor dem Kompressor anläuft und sich erst 1 Minute nach Abschalten des Geräts ausschaltet.
- d. Bitte prüfen Sie das Gerät nach dem Start auf ungewöhnliche Geräusche.

G. Wartung



Schalten Sie die Heizung unbedingt **AUS**, bevor Sie das Gerät reinigen, untersuchen oder reparieren

1. Wenn Sie im Winter nicht schwimmen:
 - a. Nehmen Sie das Gerät vom Stromnetz, um eine Beschädigung zu verhindern.
 - b. Lassen Sie das Wasser aus dem Gerät ablaufen.



Wichtig:

Lösen Sie die Überwurfmutter der Zugangsleitung, um das Wasser abfließen zu lassen.

Wenn das Wasser im Winter im Gerät gefriert, kann dies den Titan-Wärmetauscher beschädigen.

- c. Decken Sie das Gehäuse ab, wenn das Gerät nicht in Gebrauch ist.
2. Bitte reinigen Sie das Gerät mit haushaltsüblichen Reinigungsmitteln oder sauberem Wasser, **NIEMALS** mit Benzin, Verdünnungsmitteln oder ähnlichen Brennstoffen.
3. Überprüfen Sie regelmäßig die Befestigungen, Kabel und Anschlüsse.
4. Wenn eine Reparatur oder Entsorgung notwendig ist, wenden Sie sich bitte an Ihren Fachhändler bzw. an den nächstgelegenen Entsorger.
5. Versuchen Sie nicht, das Gerät selbst zu reparieren. Eine unsachgemäße Handhabung kann gefährlich sein.
6. Bei mit R32-Gas betriebenen Wärmepumpen ist im Risikofall vor Wartungs- oder Reparaturarbeiten eine Sicherheitsinspektion durchzuführen.

H. Lösungen für häufiger auftretende Probleme

1, Reparaturanleitung



WARNUNG:

- a. Wenn das Gerät repariert werden muss, wenden Sie sich bitte an Ihren Schwimmbad – Fachhandel.
- b. Servicepersonal erforderlich
- c. Jeder, der mit einem Kühlmittelkreislauf arbeitet oder einen Kühlmittelkreislauf unterbricht, sollte über ein entsprechendes Zertifikat einer akkreditierten Zulassungsstelle verfügen, das ihn zum sicheren Umgang mit Kühlmitteln auf der Grundlage der branchenanerkannten Bewertungskriterien befähigt.
- d. Versuchen Sie nicht, selbst an dem Gerät zu arbeiten. Ein unsachgemäßer Betrieb kann gefährlich sein.
- e. Halten Sie sich bei der Befüllung mit R32-Gas und bei Wartungsarbeiten streng an die Anweisungen des Herstellers. Dieses Kapitel behandelt die speziellen Wartungsanforderungen an Poolheizpumpen mit R32-Gas. Näheres zur Wartung entnehmen Sie bitte dem technischen Wartungshandbuch.

2. Problemlösungen

Fehler	Grund	Lösung
Wärmepumpe läuft nicht	Kein Strom	Warten Sie, bis der Strom wieder da ist
	Hauptschalter ist aus	Schalten Sie das Gerät an
	Sicherung durchgebrannt	Überprüfen Sie die Sicherung und tauschen Sie diese gegebenenfalls aus
	Trennschalter ist aus	Überprüfen Sie den Trennschalter und legen Sie ihn gegebenenfalls um
Ventilator läuft, wärmt aber unzureichend	Verdampfer blockiert	Wärmetauscher reinigen
	Luftausfuhr blockiert	Entfernen Sie Hindernisse
	3 Minuten Startverzögerung	Warten Sie geduldig
Displayanzeige normal, wärmt aber nicht	Thermostat zu niedrig eingestellt	Stellen Sie die gewünschte Temperatur ein
	3 Minuten Startverzögerung	Warten Sie geduldig
Wenn diese Lösungsvorschläge nicht helfen, wenden Sie sich bitte mit detaillierten Angaben und Ihrer Modellnummer an Ihren Installateur. Versuchen Sie nicht, das Gerät selbst zu reparieren.		

Achtung: Bitte schalten Sie das Gerät in folgenden Fällen sofort aus, nehmen Sie es vom Stromnetz und kontaktieren Sie Ihren Händler:

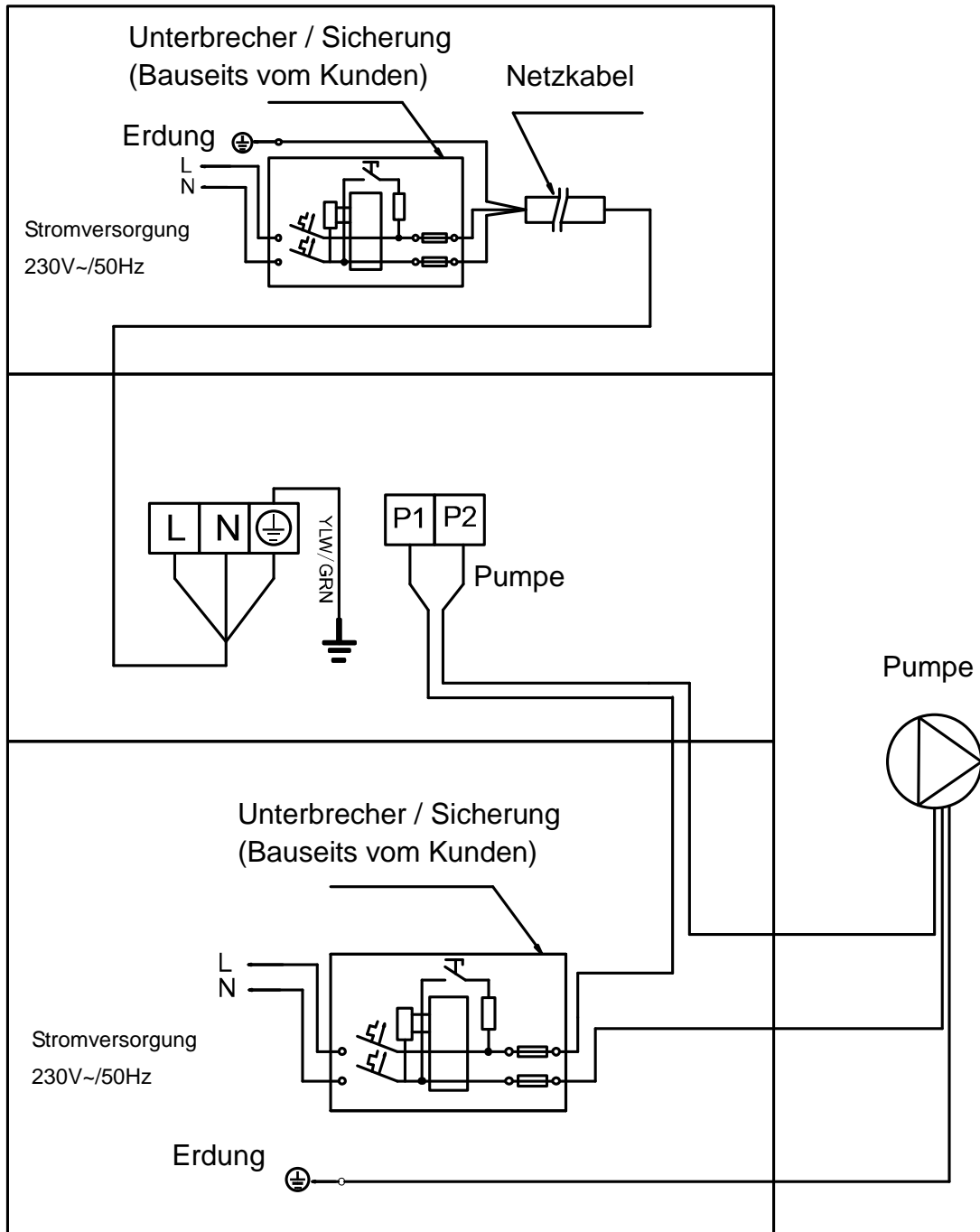
1. Fehlerhaftes Schalterverhalten.
2. Die Sicherung spring häufig heraus oder der Fehlstromschutzschalter wird häufiger aktiviert

Schutz- & Fehlercode

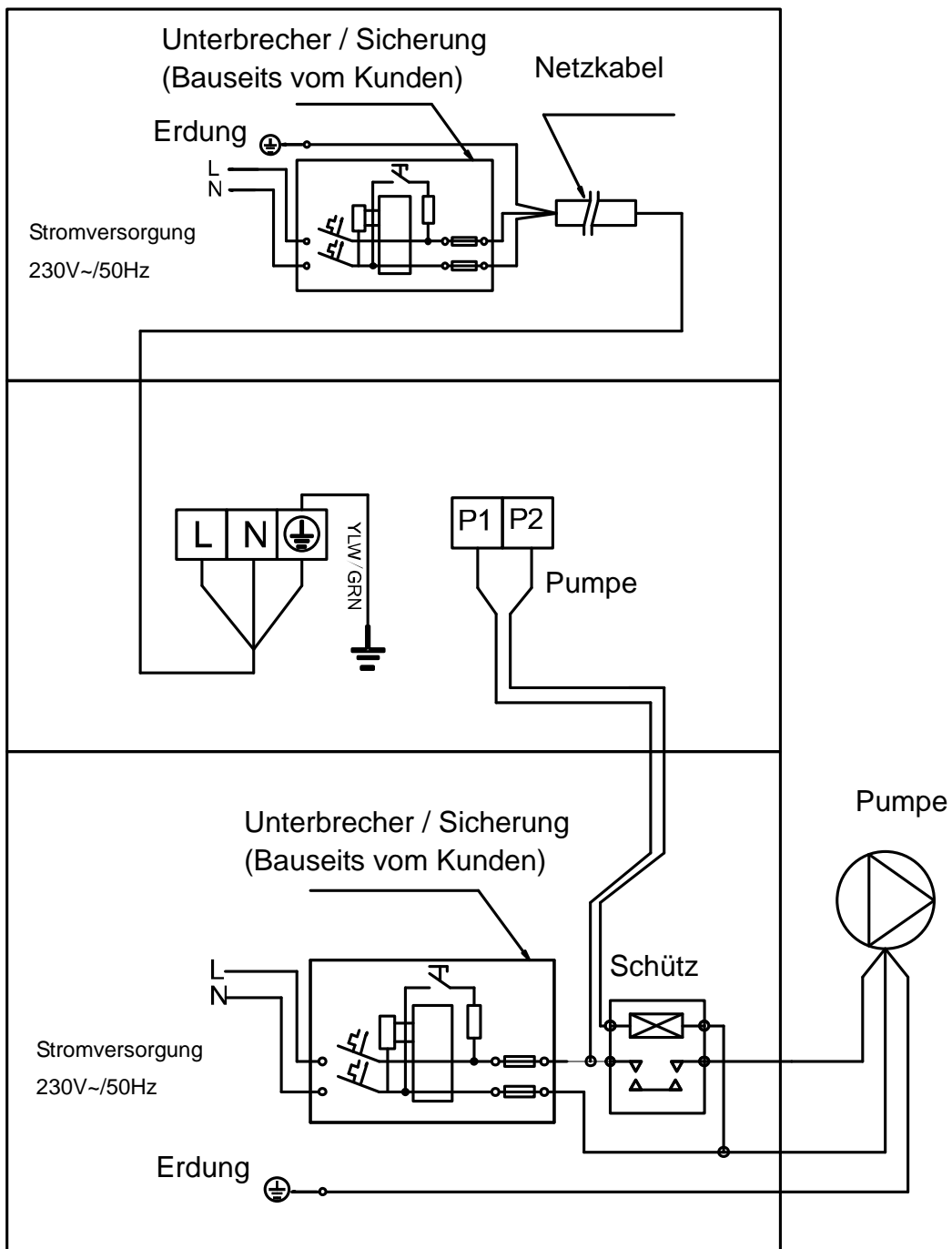
Nr.	Display	Keine Fehleranzeige
1	E3	Kein Durchfluß
2	E5	Stromzufuhr außerhalb des Betriebsbereichs
3	E6	Zu große Temperaturdifferenz zwischen Wasserzufuhr und -ausfuhr (Schutz vor unzureichender Wasserfluss)
4	Eb	Umgebungstemperatur zu hoch oder zu niedrig
5	Ed	Frostschutzmittel-Erinnerung
Nr.	Display	Fehleranzeige
1	E1	Hochdruckschutz
2	E2	Niedrigdruckschutz
3	E4	3-Phasenfolgeschutz (nur wenn dreiphasig)
4	E7	Wasserabfuhrtemperatur zu hoch oder zu niedrig
5	E8	Hoch Ausstoßtemperatur
6	EA	Schutz vor Verdampferüberhitzung (nur im Kühlmodus)
7	P0	Kommunikationsfehler des Kontrollpanels
8	P1	Ausfall des Wasserzufuhr-Temperatursensors
9	P2	Ausfall des Wasserabfuhr-Temperatursensors
10	P3	Ausfall des Gasausstoß-Temperatursensors
11	P4	Ausfall des Verdampferschlaufen-Temperatursensors
12	P5	Ausfall des Gasrückfuhr-Temperatursensors
13	P6	Ausfall des Kühlschlaufen-Temperatursensors
14	P7	Ausfall des Umgebungstemperatursensors
15	P8	Ausfall des Kühlplattensensors
16	P9	Ausfall des Stromsensors
17	PA	Fehler des Neustart-Memoryspeichers
18	F1	Ausfall des Kompressorantriebsmoduls
19	F2	Ausfall des PFC-Moduls
20	F3	Kompressor startet nicht
21	F4	Kompressor läuft nicht
22	F5	Überstromschutz der Inverterplatine
23	F6	Überhitzungsschutz der Inverterplatine
24	F7	Stromschutz
25	F8	Überhitzungsschutz der Kühlerplatte
26	F9	Ventilator läuft nicht
27	Fb	Schutz der Leitungfilterplatte bei Stromausfall
28	FA	Überstromschutz des PFC-Moduls

I. Schaltplan für die elektrische Verdrahtung (optional)

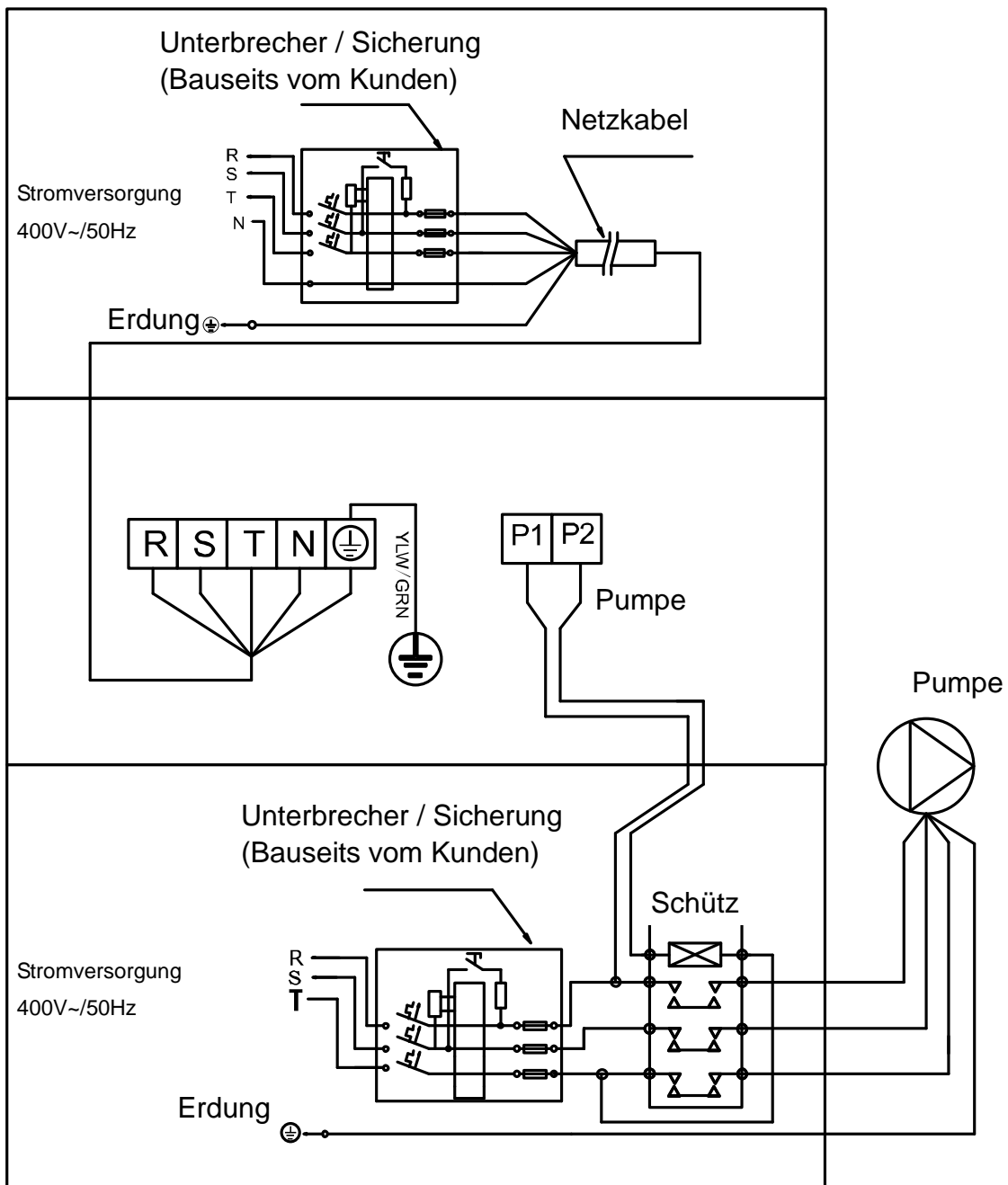
Wasserpumpe: 230 V Spannung, ≤ 500 W Leistung



Wasserpumpe: 230 V Spannung, >500W Leistung

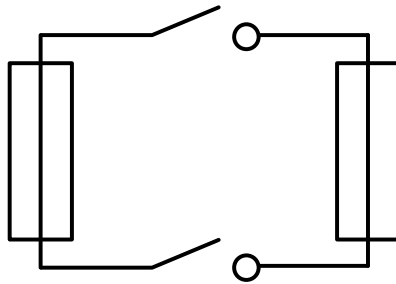


Wasserpumpe: 400V Spannung



Verdrahtung Pumpe zu Wärmepumpe

1: Zeitschaltuhr Pumpe / Filtersteuerung



2: Verdrahtung Pumpe zu Wärmepumpe

Hinweis: Der Installateur sollte 1 parallel mit 2 verbinden (siehe Abbildung oben). Zum Starten der Wasserpumpe ist muß 1 oder 2 geschlossen sein. Um die Wasserpumpe zu stoppen, müssen sowohl 1 als auch 2 getrennt sein.

Elektroarbeiten dürfen nur durch ausgebildete Fachleute ausgeführt werden!

J. Wifi operation

1. APP Download	2. APP-Anbindung
<div data-bbox="349 461 507 613" data-label="Image"> </div> <p data-bbox="256 629 587 696">Wenn Sie Android nutzen, finden Sie die App im</p> <div data-bbox="245 712 596 817" data-label="Image"> </div> <p data-bbox="240 875 603 943">Wenn Sie ein iPhone nutzen, finden Sie die App im</p> <div data-bbox="245 958 596 1064" data-label="Image"> </div>	<p data-bbox="922 427 1203 656">Halten Sie die WiFi-Taste 3 Sekunden lang gedrückt, nach Ton "Di", um in das Einbindungsprogramm zu gelangen, es blinkt dann ein Licht auf. Wenn die APP benutzt wird, blinkt ein Licht auf.</p> <div data-bbox="715 490 903 674" data-label="Image"> </div> <p data-bbox="730 712 1198 801">2. Geben Sie in APP „Neues Gerät konfigurieren“ ein und folgen Sie der Anweisung, um die Anbindung abzuschließen.</p> <div data-bbox="740 831 1155 1093" data-label="Image"> </div>

3. Operation	
<div data-bbox="188 1301 667 1816" data-label="Image"> </div> <p data-bbox="169 1832 679 1944">Achtung: 1. Wenn das Gerät kein WiFi-Signal erhält, nutzen Sie bitte ein 10m-Verlängerungskabel. 2. Die Wettervorhersage dient nur der Orientierung.</p> <p data-bbox="252 1966 676 1989">APP kann gelegentlich unangekündigt aktualisiert werden.</p>	<div data-bbox="719 1368 1198 1839" data-label="Image"> </div> <p data-bbox="884 1883 1034 1906">Heizen&Kühlen</p>

