

SAO ACE 140-2

Luft/Wasser Wärmepumpe (reversibel)

1/6

| Leistungsdaten | | A2W35 | A-7W35 | A7W35 |
|---|-------------------|-----------------------------|----------------------|------------|
| Heizleistung (EN14825) | kW | 7.42 | 12.45 | 4.80 |
| COP (EN14511) | – | 4.03 | 2.55 | 4.82 |
| | | Verdampfer | Kondensator | Verdichter |
| Bauart | – | Lamellenverdampfer | Plattenwärmetauscher | Inverter |
| Werkstoff | – | Kupfer / Aluminium | Edelstahl | – |
| Anzahl | Stk. | 1 | 1 | 1 |
| Max. Leistungsaufnahme | kW | – | – | 7.2 |
| Max. Luftdurchsatz | m ³ /h | 7300 | – | – |
| Durchflussmenge Wasser (A2W35) | m ³ /h | – | 2.92 | – |
| Umwälzpumpe | – | UPM GEO 25-85 PWM eingebaut | | |
| Gerätedaten | | | | |
| Spannung | V | 3 x 400, 50 Hz | | |
| Absicherung Ausseneinheit Last | A | 3 x 400 / C13 | | |
| Absicherung Inneneinheit Last | A | 3 x 400 / C16 | | |
| Leistung Elektroheizstab | kW | 3 / 6 / 9 | | |
| Max. Betriebsstrom | A | 11.2 | | |
| Max. Anlaufstrom | A | 2 | | |
| Schalleistungspegel nach ErP (A7/W47-55) | dB (A) | 53 | | |
| Schalleistungspegel Tagbetrieb max. | dB (A) | 64 | | |
| Schalleistungspegel Nachtbetrieb max. | dB (A) | 58 | | |
| Schalleistungspegel gemäss EN 14511 | dB (A) | 53 | | |
| Schalldruckpegel bei 1m Abstand, 35% Kompressordrehzahl | dB (A) | 45 | | |
| Arbeitsmittel | – | R410A, 4 kg | | |
| Anschlüsse, Abmessungen | | | | |
| Heizung Vor- und Rücklauf | Zoll | 1 | | |
| Höhe x Breite x Tiefe Ausseneinheit | mm | 1695 x 1122 x 545 | | |
| Höhe x Breite x Tiefe Inneneinheit | mm | 700 x 485 x 386 | | |
| Gewicht Ausseneinheit | kg | 132 | | |

Technische Änderungen, Liefermöglichkeiten sowie Irrtümer vorbehalten.

SAO ACE 140-2

Luft/Wasser Wärmepumpe (reversibel)

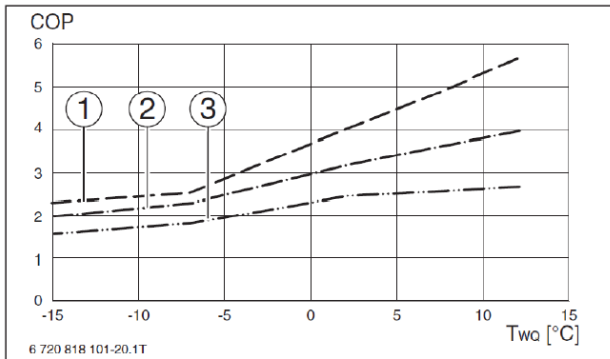


Bild 64 Leistungszahl (COP) SupraEco A SAO 140-2

- [1] 35 °C
- [2] 45 °C
- [3] 55 °C

COP Leistungszahl
T_{WQ} Temperatur Wärmequelle

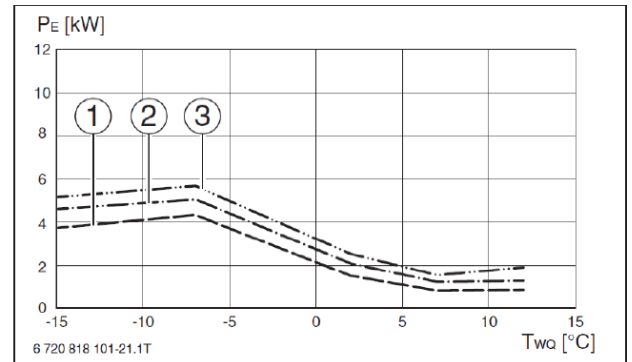


Bild 65 Leistungsaufnahme (P_E) SupraEco A SAO 140-2

- [1] 35 °C
- [2] 45 °C
- [3] 55 °C

P_E Leistungsaufnahme
T_{WQ} Temperatur Wärmequelle

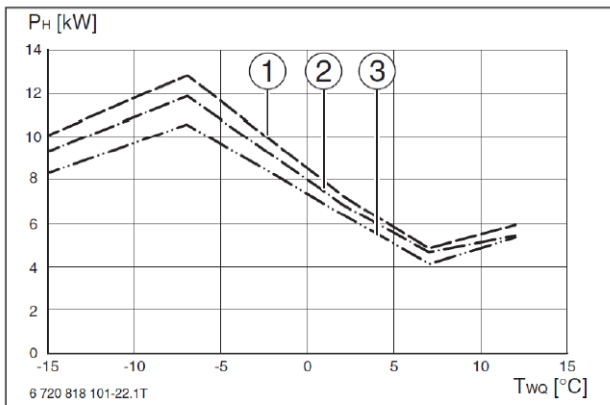


Bild 66 Heizleistung (P_H) SupraEco A SAO 140-2

- [1] 35 °C
- [2] 45 °C
- [3] 55 °C

P_H Heizleistung
T_{WQ} Temperatur Wärmequelle

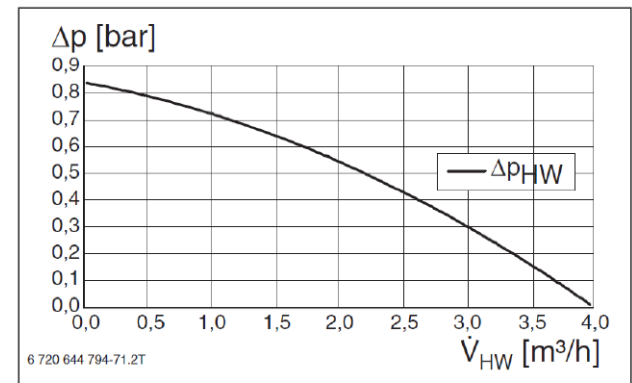


Bild 67 Restförderhöhe SupraEco A SAO 140-2

Δp Druckverlust
Δp_{HW} Restförderhöhe
V_{HW} Volumenstrom Heizwasser

SAO ACE 140-2

Luft/Wasser Wärmepumpe (reversibel)

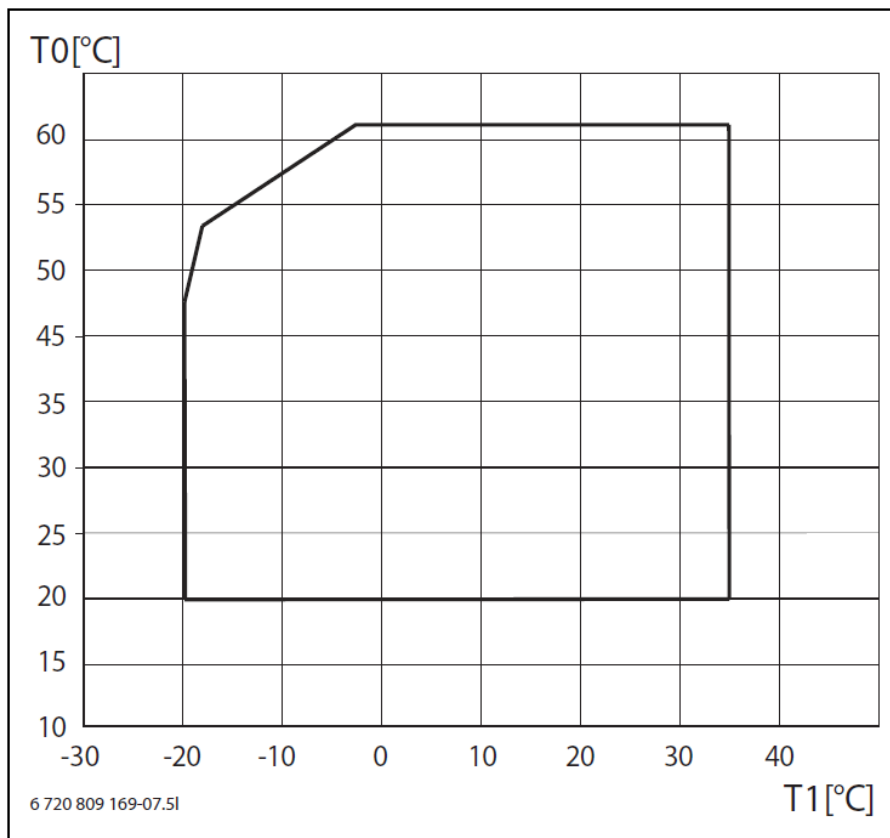


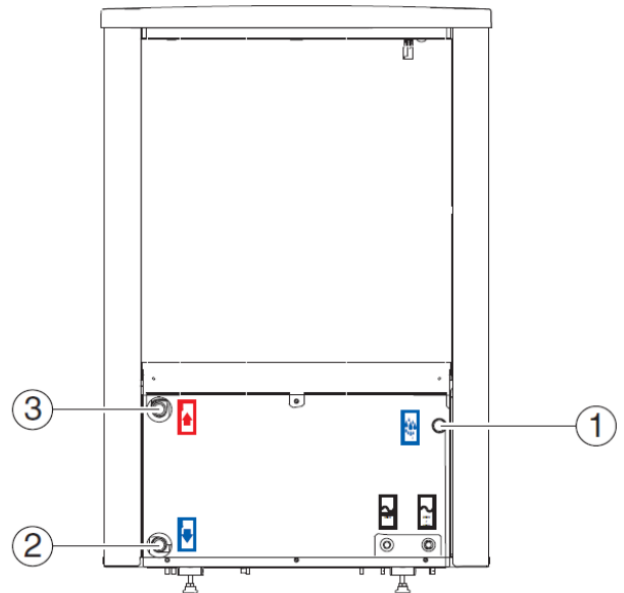
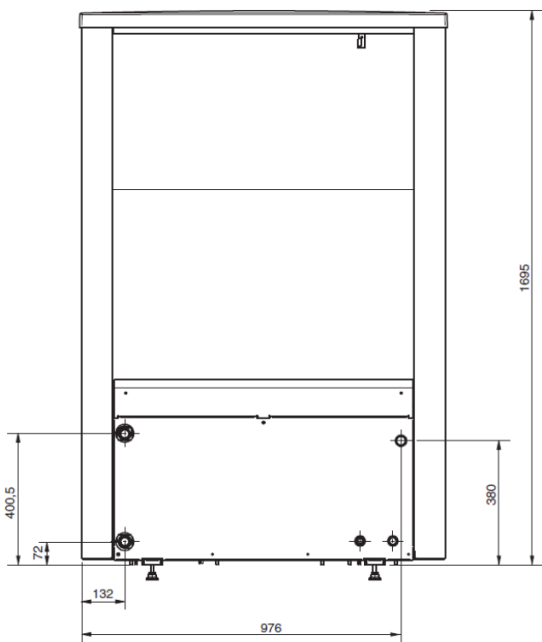
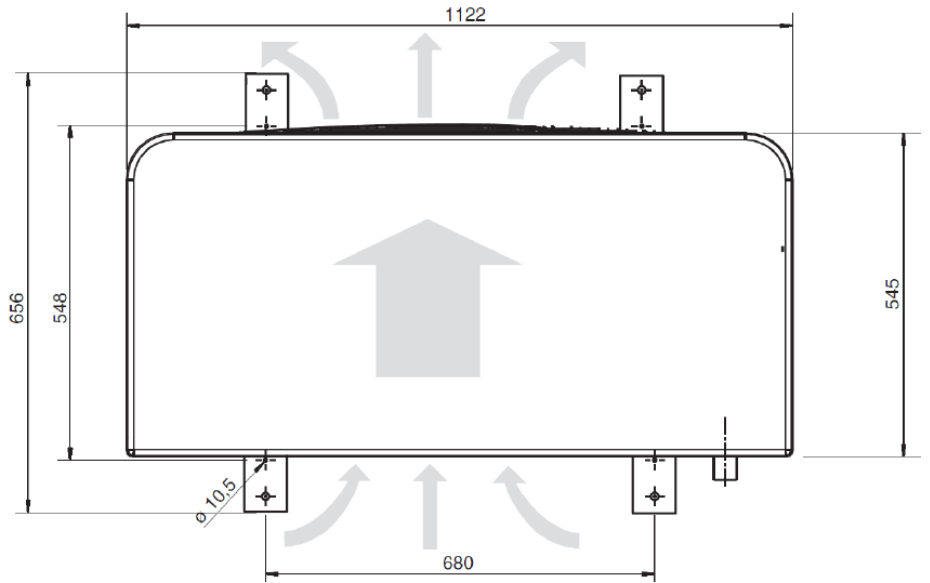
Bild 2 Wärmepumpe ohne Zuheizung

[T0] maximale Vorlauftemperatur

[T1] Außentemperatur

SAO ACE 140-2

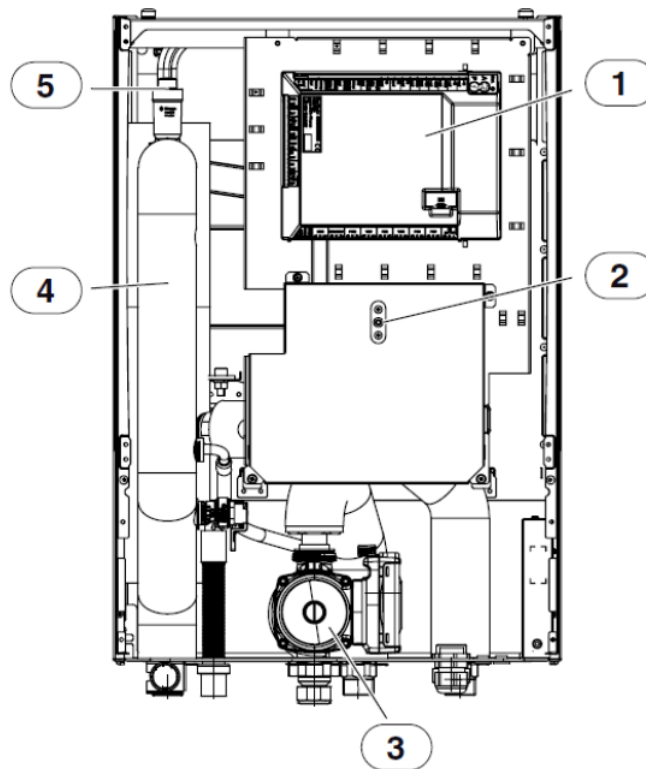
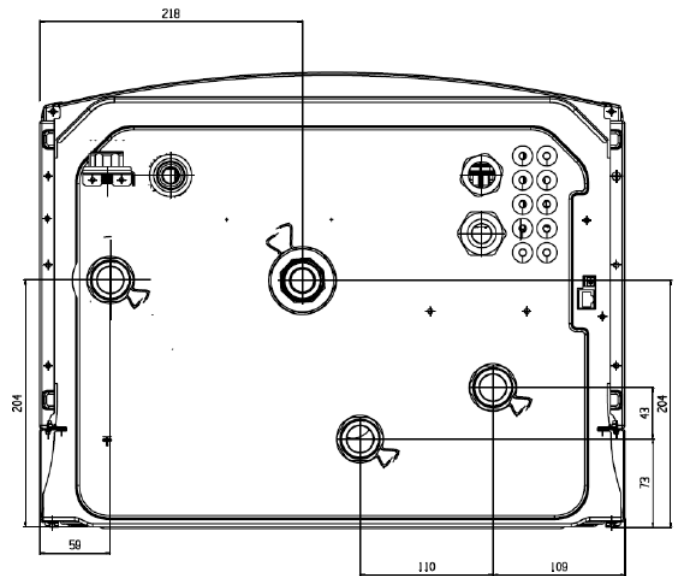
Luft/Wasser Wärmepumpe (reversibel)



| | | | |
|---|---|------------------------------|--------------------------------------|
| 1 | Kondensatschlauch (Rücklauf von der Kompakteinheit) DN25 | Condensate hose | Flexible d'évacuation des condensats |
| 2 | Primärkreis Eingang (Rücklauf von der Kompakteinheit) DN25 | Return flow from indoor unit | Retour de l'unité intérieure |
| 3 | Primärkreis Ausgang (Rücklauf zur Kompakteinheit) DN25 | Return flow to indoor unit | Retour à l'unité intérieure |

SAO ACE 140-2

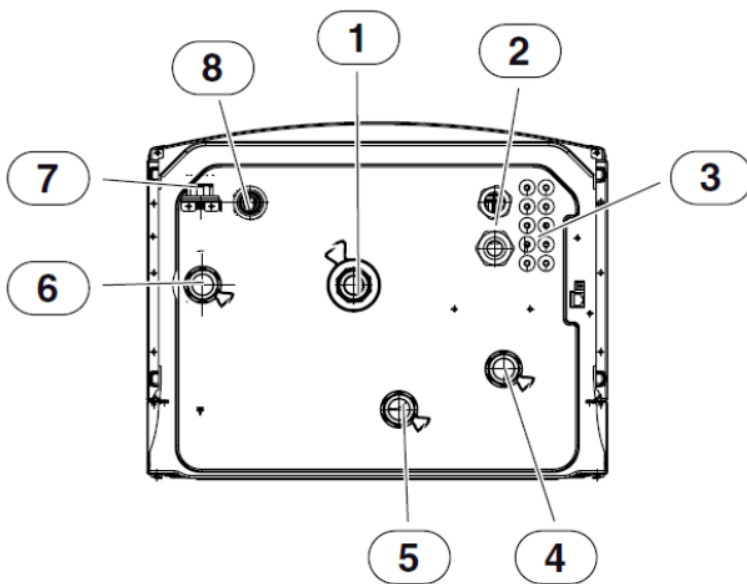
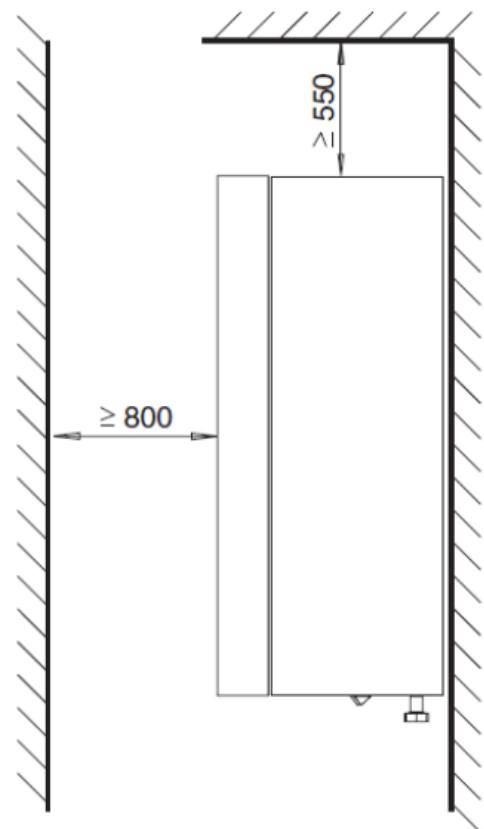
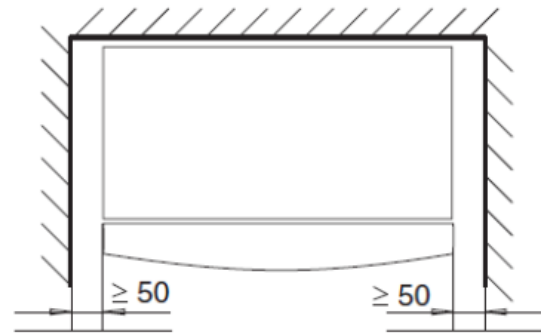
Luft/Wasser Wärmepumpe (reversibel)



| | | | |
|---|--------------------------------|------------------------------|--|
| 1 | Installationsmodul | Control unit | Unité de commande |
| 2 | Rücksetzung Überhitzungsschutz | Reset overheating protection | Réinitialiser la protection contre la surchauffe |
| 3 | Primärkreispumpe | Primary circuit pump | Pompe de circuit primaire |
| 4 | Elektroheizstab | Electric heating element | Élément chauffant électrique |
| 5 | Automatischer Entlüfter (VL1) | Automatic air vent (VL1) | Évent automatique (VL1) |

SAO ACE 140-2

Luft/Wasser Wärmepumpe (reversibel)



| | | | |
|---|---|------------------------------|------------------------------------|
| 1 | Heizungsrücklauf | Heating water return flow | Retour eau de chauffage |
| 2 | Kabeldurchführung für Fühler CAN-BUS und EMS-BUS | Cable inlet for sensors | Entrée de câble pour capteurs |
| 3 | Kabeldurchführung für Stromeingang | Cable inlet for power supply | Entrée de câble pour l'électricité |
| 4 | Primärpumpeneingang von der Wärmepumpe | Flow from outdoor unit | Débit de l'unité extérieure |
| 5 | Primärpumpenausgang zur Wärmepumpe | Flow to outdoor unit | Débit vers l'unité extérieure |
| 6 | Heizungsvorlauf | Heating water flow | Aller eau de chauffage |
| 7 | Manometer | Pressure gauge | Manomètre |
| 8 | Sicherheitsventil Ablauf | Safety valve drain | Soupape de sûreté |