

SAO ACE 80-2

Luft/Wasser Wärmepumpe (reversibel)

1/6

Leistungsdaten		A2W35	A-7W35	A7W35
Heizleistung (EN14825)	kW	5.05	8.43	3.32
COP (EN14511)	–	4.29	2.95	4.88
		Verdampfer	Kondensator	Verdichter
Bauart	–	Lamellenverdampfer	Plattenwärmetauscher	Inverter
Werkstoff	–	Kupfer / Aluminium	Edelstahl	–
Anzahl	Stk.	1	1	1
Max. Leistungsaufnahme	kW	–	–	3.6
Max. Luftdurchsatz	m ³ /h	4500	–	–
Durchflussmenge Wasser (A2W35)	m ³ /h	–	1.55	–
Umwälzpumpe	–	UPM2 25-75 PWM eingebaut		
Gerätedaten				
Spannung	V	3 x 400, 50Hz		
Absicherung Last	A	3 x 400 / C16		
Leistung Elektroheizstab	kW	3 / 6 / 9		
Max. Betriebsstrom	A	15.8		
Max. Anlaufstrom	A	2		
Schalleistungspegel nach ErP (A7/W47-55)	dB (A)	48		
Schalleistungspegel Tagbetrieb max.	dB (A)	64		
Schalleistungspegel Nachtbetrieb max.	dB (A)	58		
Schalleistungspegel gemäss EN 14511	dB (A)	48		
Schalldruckpegel bei 1m Abstand, 35% Kompressordrehzahl	dB (A)	40		
Arbeitsmittel	–	R410A, 2.35 kg		
Anschlüsse, Abmessungen				
Heizung Vor- und Rücklauf	Zoll	1		
Höhe x Breite x Tiefe Ausseneinheit	mm	1380 x 930 x 440		
Höhe x Breite x Tiefe Inneneinheit	mm	700 x 485 x 386		
Gewicht Ausseneinheit	kg	75		

Technische Änderungen, Liefermöglichkeiten sowie Irrtümer vorbehalten.

SAO ACE 80-2

Luft/Wasser Wärmepumpe (reversibel)

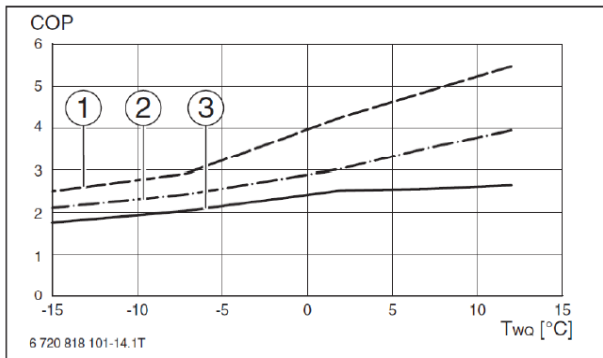


Bild 56 Leistungszahl (COP) SupraEco A SAO 80-2

- [1] 35 °C
- [2] 45 °C
- [3] 55 °C
- COP Leistungszahl
- T_{WQ} Temperatur Wärmequelle

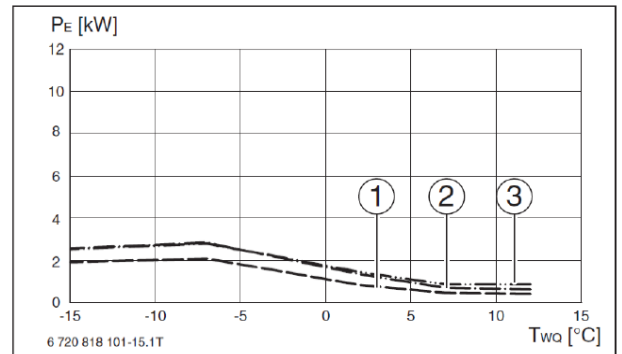


Bild 57 Leistungsaufnahme (P_E) SupraEco A SAO 80-2

- [1] 35 °C
- [2] 45 °C
- [3] 55 °C
- P_E Leistungsaufnahme
- T_{WQ} Temperatur Wärmequelle

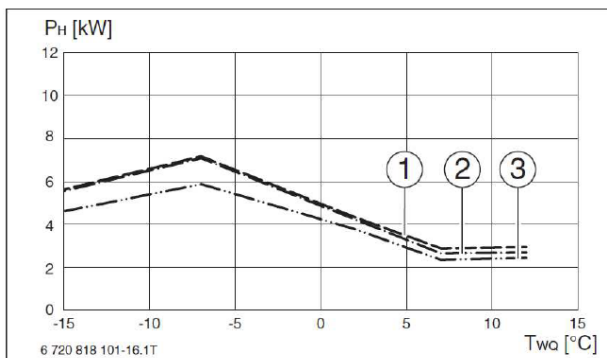


Bild 58 Heizleistung (P_H) SupraEco A SAO 80-2

- [1] 35 °C
- [2] 45 °C
- [3] 55 °C
- P_H Heizleistung
- T_{WQ} Temperatur Wärmequelle

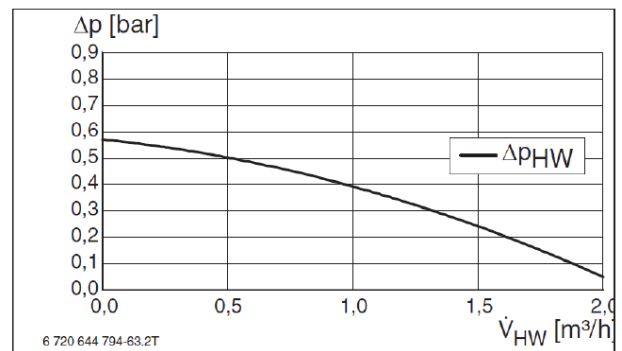


Bild 59 Restförderhöhe SupraEco A SAO 80-2

- Δp Druckverlust
- Δp_{HW} Restförderhöhe
- V_{HW} Volumenstrom Heizwasser

SAO ACE 80-2

Luft/Wasser Wärmepumpe (reversibel)

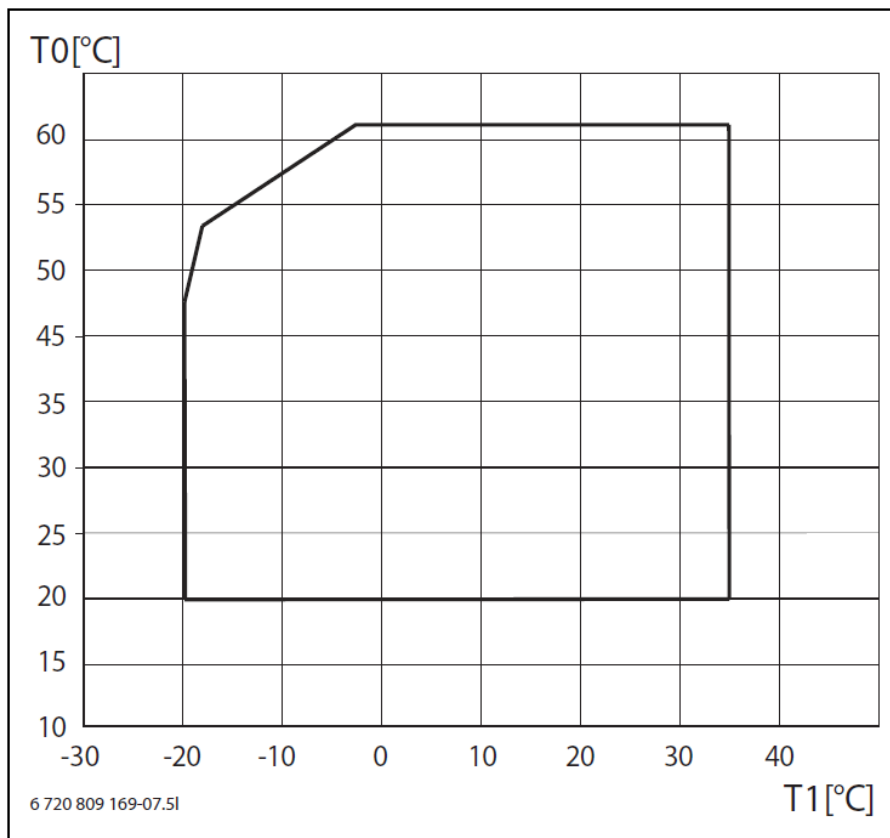


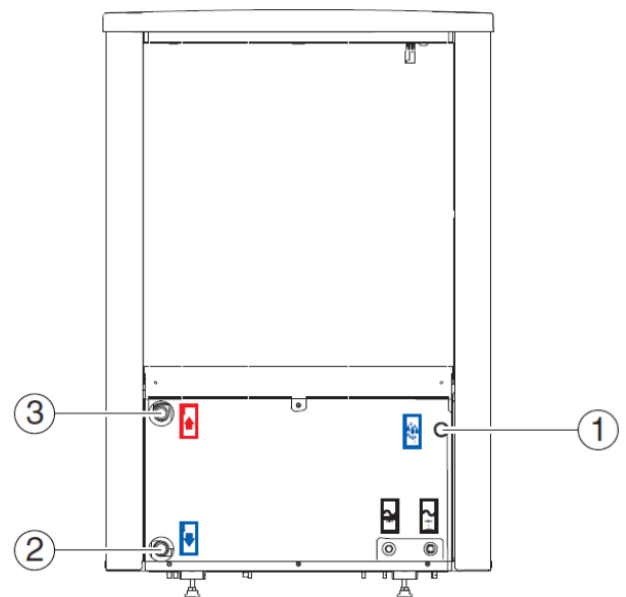
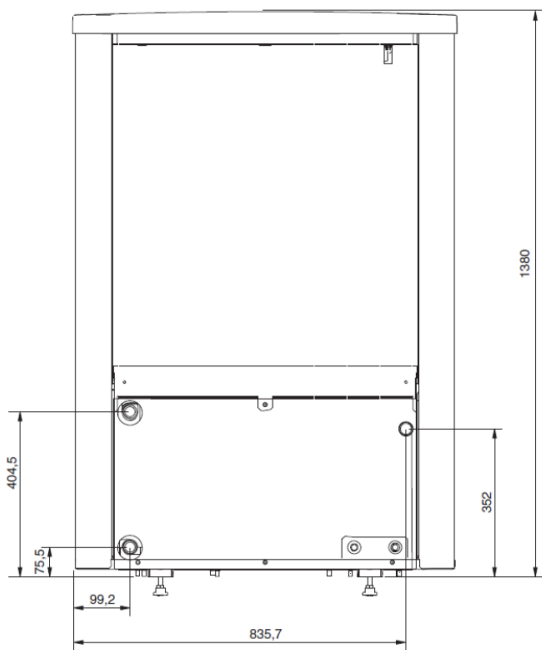
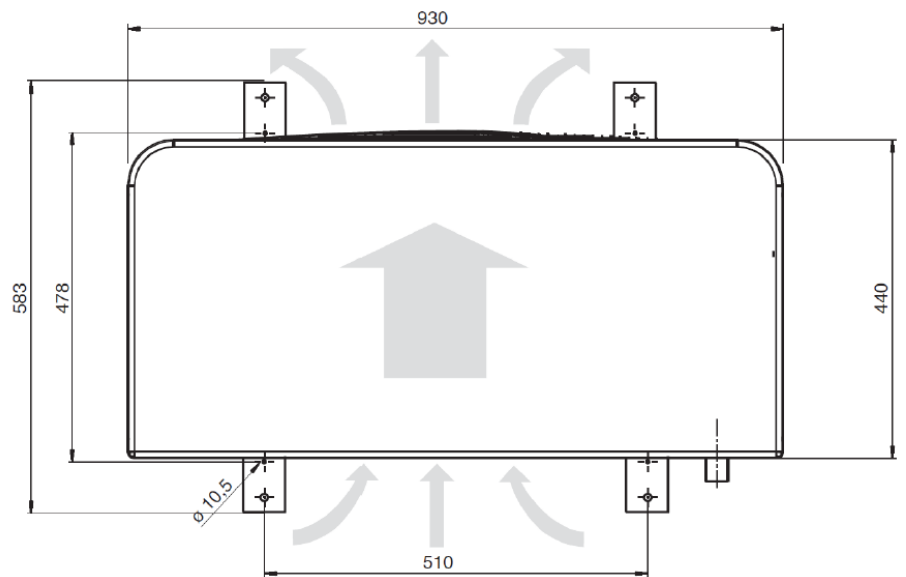
Bild 2 Wärmepumpe ohne Zuheizung

[T0] maximale Vorlauftemperatur

[T1] Außentemperatur

SAO ACE 80-2

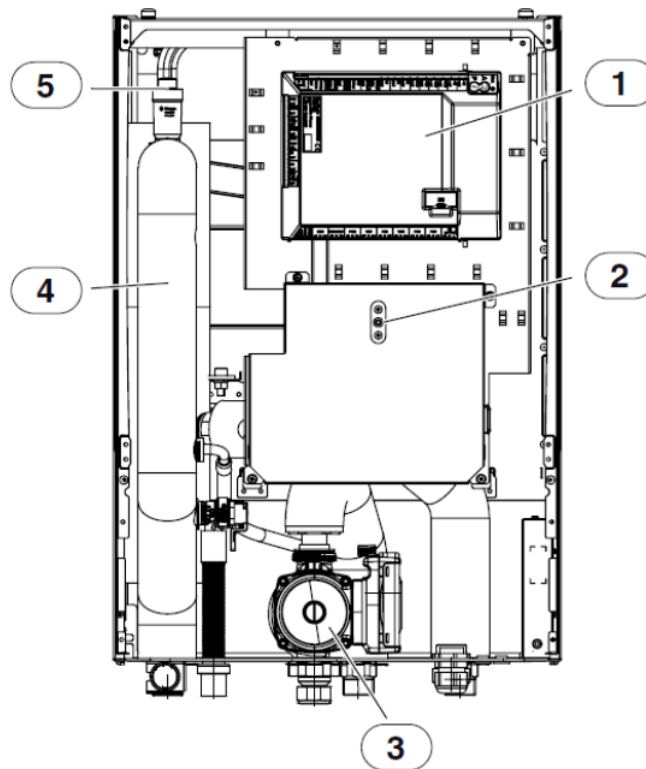
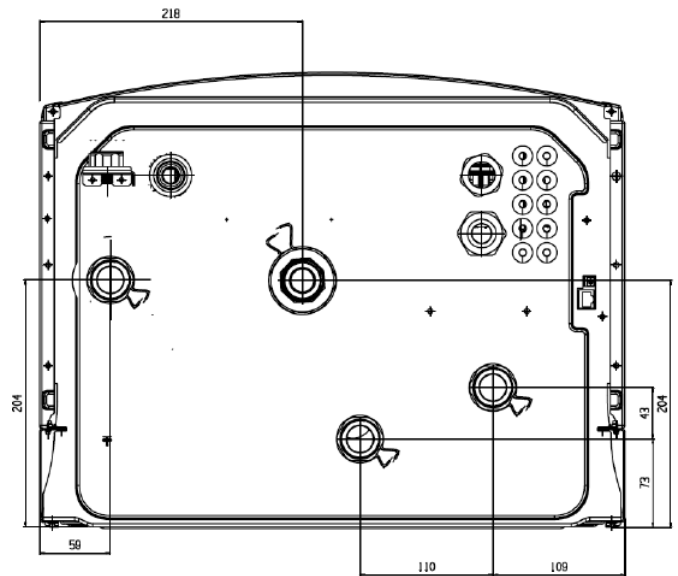
Luft/Wasser Wärmepumpe (reversibel)



1	Kondensatschlauch (Rücklauf von der Kompakteinheit) DN25	Condensate hose	Flexible d'évacuation des condensats
2	Primärkreis Eingang (Rücklauf zur Kompakteinheit) DN25	Return flow from indoor unit	Retour de l'unité intérieure
3	Primärkreis Ausgang (Rücklauf zur Kompakteinheit) DN25	Return flow to indoor unit	Retour à l'unité intérieure

SAO ACE 80-2

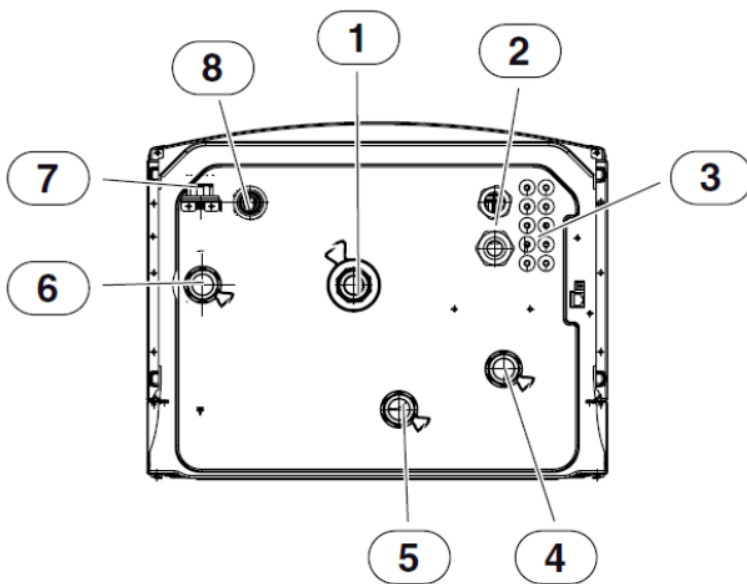
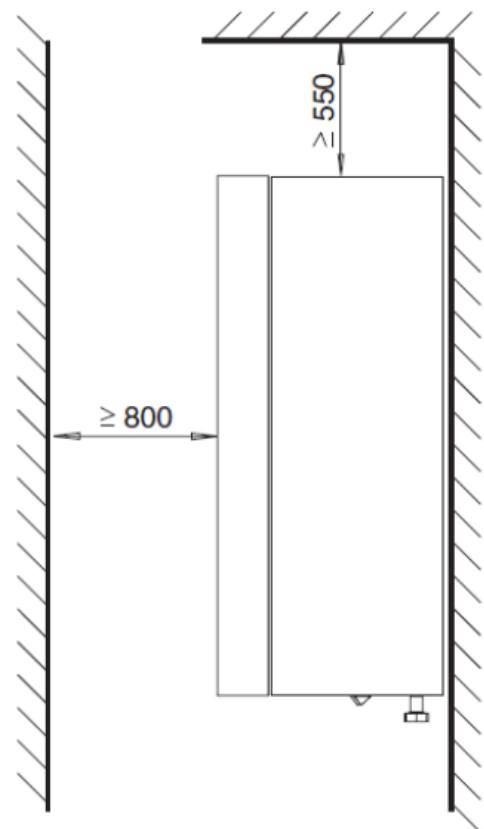
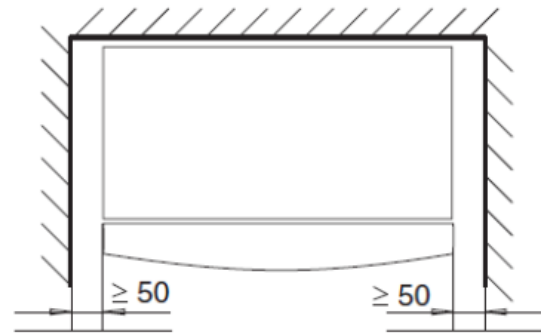
Luft/Wasser Wärmepumpe (reversibel)



1	Installationsmodul	Control unit	Unité de commande
2	Rücksetzung Überhitzungsschutz	Reset overheating protection	Réinitialiser la protection contre la surchauffe
3	Primärkreispumpe	Primary circuit pump	Pompe de circuit primaire
4	Elektroheizstab	Electric heating element	Élément chauffant électrique
5	Automatischer Entlüfter (VL1)	Automatic air vent (VL1)	Évent automatique (VL1)

SAO ACE 80-2

Luft/Wasser Wärmepumpe (reversibel)



1	Heizungsrücklauf	Heating water return flow	Retour eau de chauffage
2	Kabeldurchführung für Fühler CAN-BUS und EMS-BUS	Cable inlet for sensors	Entrée de câble pour capteurs
3	Kabeldurchführung für Stromeingang	Cable inlet for power supply	Entrée de câble pour l'électricité
4	Primärpumpeneingang von der Wärmepumpe	Flow from outdoor unit	Débit de l'unité extérieure
5	Primärpumpenausgang zur Wärmepumpe	Flow to outdoor unit	Débit vers l'unité extérieure
6	Heizungsvorlauf	Heating water flow	Aller eau de chauffage
7	Manometer	Pressure gauge	Manomètre
8	Sicherheitsventil Ablauf	Safety valve drain	Soupape de sûreté