

## BAUSATZ FÜR DIE FI SCHWIMMBADWÄRMEPUMPE.

Installations- und Gebrauchsanweisung  
Deutsch



Nur ein qualifizierter Fachmann in den betreffenden technischen Bereichen (Elektrik, Hydraulik, Kältetechnik) ist befugt, diese Arbeiten unter Einhaltung der im Installationsland geltenden Normen auszuführen. Die Firma Kibernetik AG haftet im Fall der Nichterfüllung dieser Bedingung nicht. Die Produktgarantie kann erlöschen, wenn die Installations- und Nutzungsbedingungen nicht eingehalten werden (wie in unseren Allgemeinen Geschäftsbedingungen definiert).

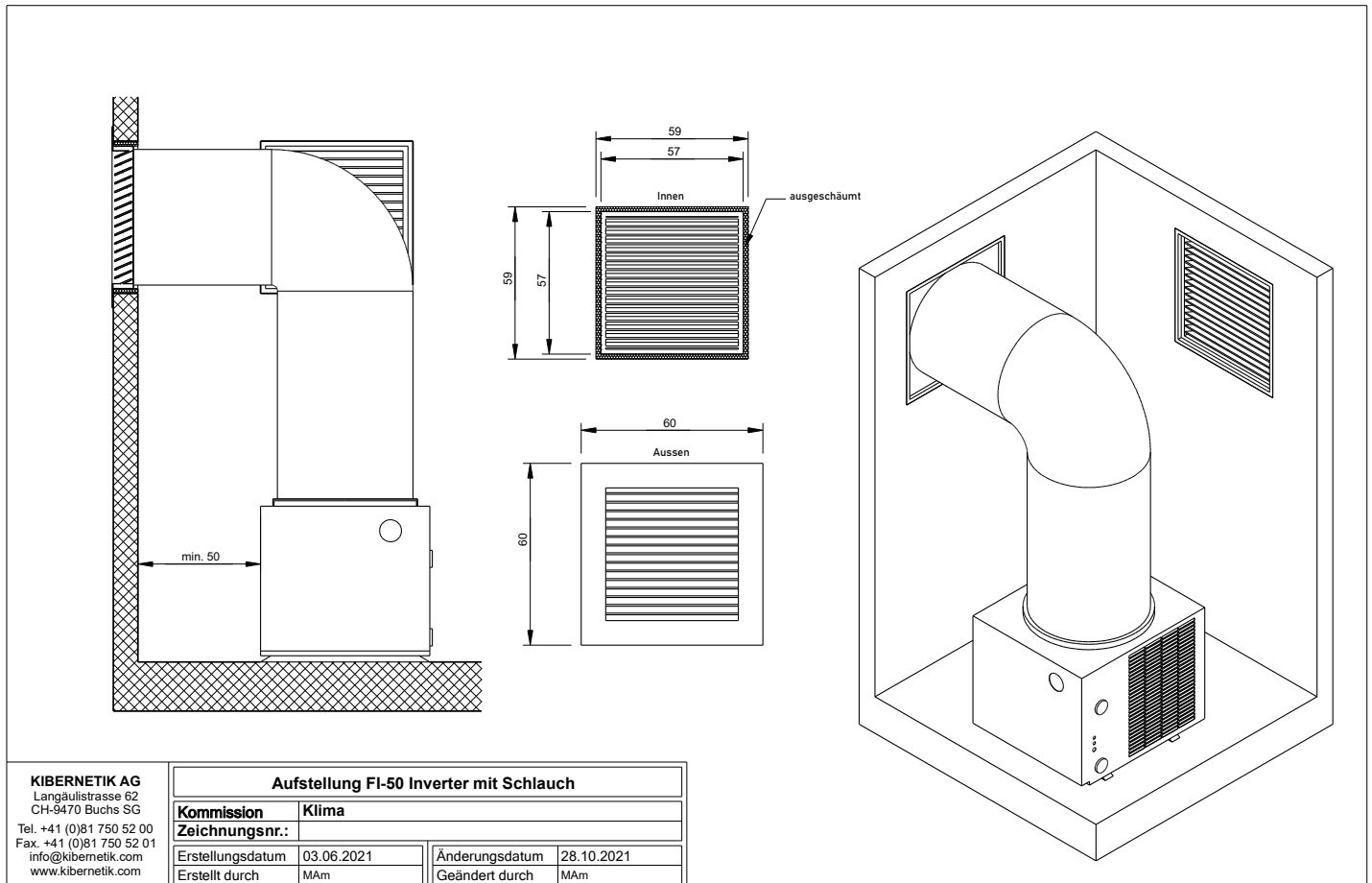
Vor jedem Eingriff an der Maschine muss geprüft werden, dass sie nicht unter Spannung steht und gegen ein Einschalten gesichert ist.

Lieferumfang		
1 Befestigungskragen ø630mm	1 Lüftungsschlauch ø560mm 3m	2 Rahmen für die Befestigung des Gitters (zum Einzementieren)
1 Verbindungskragen ø630mm	1 Wandhalterung für ø560mm	2 Gitter
1 Reduktion ø630/560mm	2 Klemmringe ø560mm	
12 Linsen-Bohrschrauben 4.2x16	1 Drahtseil rostfrei 4m	
1 Dichtungsband 12x2mm 2m (bereits aufgeklebt)	1 PVC-Schlauch 1.4m	
	1 Aluminiumklebeband 6m	
	2 Bügelklemmen	

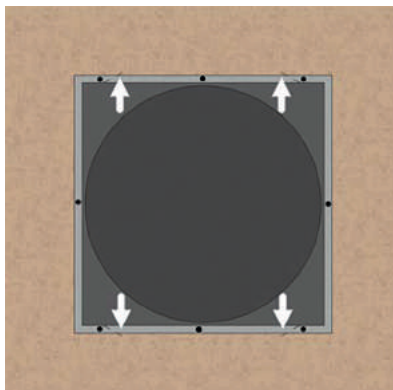


- Dieses Verfahren muss unbedingt vollständig ausgeführt werden, um einen einwandfreien Betrieb des Gerätes zu gewährleisten.
- Das Gerät muss in einem belüfteten, frostfreien Techniraum ohne Spuren von Feuchtigkeit und ohne Lagerung von Instandhaltungsprodukten (Chemikalien) für das Schwimmbecken installiert werden.
- Nur der gelieferte Anschlussbausatz darf an der Maschine am Gebläse montiert werden.
- Die Frischluftzufuhr mit Hilfe des zweiten im Bausatz gelieferten Gitters ausführen. Die Frischluft muss direkt von aussen kommen und nicht aus einem Nebenraum des Techniraums.
- Die Ansaugung der Aussenluft muss durch Unterdruck im Techniraum erfolgen.
- Es ist sicherzustellen, dass diese Montageart den einwandfreien Betrieb der anderen technischen Geräte in diesem Raum nicht beeinträchtigt.

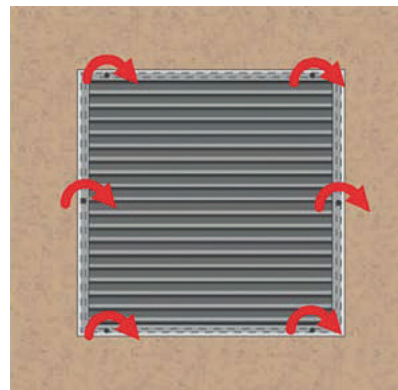
## Endanbringung



1) Den Gitterrahmen an der Aussenwand des Technikraums einzementieren. Die mit 3 Löchern versehenen Seiten müssen immer oben und unten liegen, niemals seitlich.



2) Das Gitter am Rahmen an der Aussenwand des Technikraums befestigen. Achtung: Rippen nach unten gerichtet, damit das Wasser abfließen kann.



# KIBERNETIK.

## Installation des Schutzrohrs

Bilder	Beschreibung
	<p>3) Den Befestigungskragen mittig über dem Auslassgitter mit 4 Schrauben festschrauben. Foto beachten! Falsche Positionierung kann eine Beschädigung des Kältekreises verursachen. Den Verbindungskragen und die Reduktion darauf stecken und verschrauben.</p>
	<p>4) Für die Montage des Lüftungsschlauches werden 2 Leute benötigt.</p> <ol style="list-style-type: none"> <li>1. Die äussere Isolation zurückschieben, so dass der innere Ring zum Vorschein kommt.</li> <li>2. Den inneren Ring über den Montagering streifen.</li> <li>3. Jetzt die äussere Folie über den Montagering schieben und dann beides mit dem Klemmring festziehen.</li> <li>4. Überschüssige Folie abschneiden und mit dem Aluminiumklebeband einen sauberen Abschluss machen.</li> </ol> <p>Gleiches Vorgehen bei der Montage an der Wandhalterung.</p>
	<p>5) Den Stahldraht durch die Bügelklemme und das PVC-Rohr führen.</p>
	<p>6) Den Draht um das Lüftungsrohr wickeln, das Plastikrohr so anbringen, dass es das Gebläserohr schützt.</p>
	<p>7) Das Ende des Drahtes durch die Bügelklemme führen und festziehen.</p>
	<p>8) Am anderen Ende des Drahtes eine Schlinge formen und mit der 2. Bügelklemme fixieren. Die Schlinge an der Decke befestigen.</p>